

# เซอร์กิตเบรกเกอร์ แบบเกาะราง **CIRCUIT BREAKER (DIN TYPE)**



**Improved version**  
MINIATURE CIRCUIT  
BREAKER (MCB)

**new**



เซอร์กิตเบรกเกอร์ (MCB)  
1 Pole 6 kA



เซอร์กิตเบรกเกอร์ (MCB)  
2 Pole 10 kA

**\* การเปลี่ยนแปลง**

- 1.สถานะบ่งบอก เปิด-ปิด
- 2.ก้านใหญ่ขึ้น และแข็งแรงขึ้น เปิด-ปิด ง่าย
- 3.ช่องระยะห่างกันนิ้ว โคนนิ้วเพื่อความปลอดภัย

- 1.Status indicating on-off
- 2.Handle is bigger and stronger, easy to open and close.
- 3.Protect your finger from touching the bolts for safety.



MINIATURE CIRCUIT  
BREAKER (MCB)  
เซอร์กิตเบรกเกอร์(MCB)  
3 Pole 6 kA



RESIDUAL-CURRENT  
CIRCUIT BREAKER  
WITH OVERCURRENT  
PROTECTION (RCBO)  
เซอร์กิตเบรกเกอร์กันดูด  
(RCBO)  
1 Pole 6 kA 30mA

## MINIATURE CIRCUIT BREAKER (MCB)

## 1 POLE 6 kA

Item Code	Pole	Interrupting Capacity	Rated Current (Amp)	Packing	Unit price
รหัสสินค้า		พิกัดบนกระแสลัดวงจร(IC)	พิกัดกระแสใช้งาน	บรรจุ	ราคาต่อหน่วย
PMD31C6	1P	6kA	6A	12 ชั้น	50.-
PMD31C10	1P	6kA	10A	12 ชั้น	50.-
PMD31C16	1P	6kA	16A	12 ชั้น	50.-
PMD31C20	1P	6kA	20A	12 ชั้น	50.-
PMD31C25	<b>NEW</b> 1P	6kA	25A	12 ชั้น	50.-
PMD31C32	1P	6kA	32A	12 ชั้น	55.-
PMD31C40	<b>NEW</b> 1P	6kA	40A	12 ชั้น	65.-
PMD31C50	<b>NEW</b> 1P	6kA	50A	12 ชั้น	65.-
PMD31C63	<b>NEW</b> 1P	6kA	63A	12 ชั้น	65.-

## MINIATURE CIRCUIT BREAKER ( MCB )

## 2 POLE 10 kA

PMD42C10	<b>NEW</b> 2P	10kA	10A	6 ชั้น	95.-
PMD42C16	2P	10kA	16A	6 ชั้น	95.-
PMD42C20	2P	10kA	20A	6 ชั้น	105.-
PMD42C25	<b>NEW</b> 2P	10kA	25A	6 ชั้น	105.-
PMD42C32	2P	10kA	32A	6 ชั้น	105.-
PMD42C40	<b>NEW</b> 2P	10kA	40A	6 ชั้น	120.-
PMD42C50	2P	10kA	50A	6 ชั้น	120.-
PMD42C63	2P	10kA	63A	6 ชั้น	120.-
PMD42C80	<b>NEW</b> 2P	10kA	80A	6 ชั้น	500.-
PMD42C100	<b>NEW</b> 2P	10kA	100A	6 ชั้น	500.-

## MINIATURE CIRCUIT BREAKER ( MCB )

## 3 POLE 6kA

PMD33C16	3P	6kA	16A	4 ชั้น	165.-
PMD33C20	3P	6kA	20A	4 ชั้น	165.-
PMD33C32	3P	6kA	32A	4 ชั้น	165.-
PMD33C40	3P	6kA	40A	4 ชั้น	165.-
PMD33C50	3P	6kA	50A	4 ชั้น	165.-
PMD33C63	3P	6kA	63A	4 ชั้น	165.-

## RESIDUAL-CURRENT CIRCUIT BREAKER WITH OVERCURRENT PROTECTION ( RCBO )

**NEW**

## 1 POLE 6 kA

PLE31C10	1P	6kA	10A	1 ชั้น	610.-
PLE31C16	1P	6kA	16A	1 ชั้น	610.-
PLE31C20	1P	6kA	20A	1 ชั้น	610.-
PLE31C25	1P	6kA	25A	1 ชั้น	610.-
PLE31C32	1P	6kA	32A	1 ชั้น	610.-
PLE31C40	1P	6kA	40A	1 ชั้น	610.-
PLE31C50	1P	6kA	50A	1 ชั้น	610.-

# CIRCUIT BREAKER ( DIN TYPE )



**RESIDUAL-CURRENT CIRCUIT BREAKER WITH OVERCURRENT PROTECTION (RCBO)**

เซอร์กิตเบรกเกอร์กันดูด (RCBO)  
1 Pole 10 kA 30mA



**RESIDUAL-CURRENT CIRCUIT BREAKER WITH OVERCURRENT PROTECTION (RCBO)**

เซอร์กิตเบรกเกอร์กันดูด (RCBO)  
2 Pole 10 kA 30mA

**SURGE PROTECTIVE DEVICE**

อุปกรณ์ป้องกันฟ้าผ่าป้องกันไฟกระชาก

**NEW**



1 Pole  
20-40 kA



1P+N  
10-20 kA



3P  
10-20 kA



3P+N  
10-20 kA

**RESIDUAL-CURRENT CIRCUIT BREAKER WITH OVERCURRENT PROTECTION (ADJUSTABLE mA)**



\* เซอร์กิตเบรกเกอร์กันดูดแบบสามารถปรับ mA และปิดระบบการทำงาน  
2 Pole 10 kA

**RESIDUAL-CURRENT CIRCUIT BREAKER WITH OVERCURRENT PROTECTION ( RCBO )**

**NEW**

**1 POLE 10 kA**

Item Code	Pole	Interrupting Capacity	Rated Current (Amp)	Packing	Unit price
รหัสสินค้า		พิทักตบกระแสลัดวงจร(IC)	พิทักกระแสใช้งาน	บรรจุ	ราคาต่อหน่วย
PLE41C10	1P	10kA	10A	1 ชั้น	690.-
PLE41C16	1P	10kA	16A	1 ชั้น	690.-
PLE41C20	1P	10kA	20A	1 ชั้น	690.-
PLE41C25	1P	10kA	25A	1 ชั้น	690.-
PLE41C32	1P	10kA	32A	1 ชั้น	690.-
PLE41C40	1P	10kA	40A	1 ชั้น	690.-
PLE41C50	1P	10kA	50A	1 ชั้น	690.-

**RESIDUAL-CURRENT CIRCUIT BREAKER WITH OVERCURRENT PROTECTION ( RCBO )**

**2 POLE 10 kA**

PLE42C10	<b>NEW</b> 2P	10kA	10A	6 ชั้น	260.-
PLE42C16	2P	10kA	16A	6 ชั้น	260.-
PLE42C20	2P	10kA	20A	6 ชั้น	260.-
PLE42C32	2P	10kA	32A	6 ชั้น	260.-
PLE42C40	<b>NEW</b> 2P	10kA	40A	6 ชั้น	260.-
PLE42C50	2P	10kA	50A	6 ชั้น	260.-
PLE42C63	2P	10kA	63A	6 ชั้น	260.-

**SURGE PROTECTIVE DEVICE**

**NEW**

**20-40 kA**

NNSPD-01	1P	20-40kA	-	1 ชั้น	285.-
----------	----	---------	---	--------	-------

**SURGE PROTECTIVE DEVICE**

**NEW**

**10-20 kA**

NNSPD-01N	1P+N	10-20kA	-	1 ชั้น	475.-
NNSPD-03	3P	10-20kA	-	1 ชั้น	945.-
NNSPD-03N	3P+N	10-20kA	-	1 ชั้น	995.-

**Stay Protection**

มีแกนสี่ สถานะ

**Surge Protection Device**

อุปกรณ์ป้องกันไฟฟ้าจากแรงดันฟ้าผ่าป้องกันไฟกระชาก สำหรับตู้คอนซูมเมอร์ยูนิตโผลดเซ็นเตอร์

**RESIDUAL-CURRENT CIRCUIT BREAKER WITH OVERCURRENT PROTECTION ( ADJUSTABLE mA )**

**NEW**

**2 POLE 10 kA**

Item Code	Pole	Interrupting Capacity	Rated Current (Amp)	Packing	Unit price
รหัสสินค้า		พิทักตบกระแสลัดวงจร(IC)	พิทักกระแสใช้งาน	บรรจุ	ราคาต่อหน่วย
PLE42ADJC32	2P	10kA	32A	1 ชั้น	715.-
PLE42ADJC40	2P	10kA	40A	1 ชั้น	715.-
PLE42ADJC50	2P	10kA	50A	1 ชั้น	715.-
PLE42ADJC63	2P	10kA	63A	1 ชั้น	715.-

ติดตั้งง่าย ไร้กังวลเรื่อง **ไฟดูด รั่ว เกิน ช็อต**

สามารถป้องกันได้ทั้งไฟดูดไฟเกิน และไฟลัดวงจร \*  
เหมาะสำหรับตู้คอนซูมเมอร์ยูนิตและโผลดเซ็นเตอร์ติดตั้งง่ายพร้อมใช้งาน



Blanking plate  
แผ่นปิดช่องว่าง  
ขนาด 1 ช่อง

**ACCESSORY FOR CONSUMER UNIT**

**NEW**

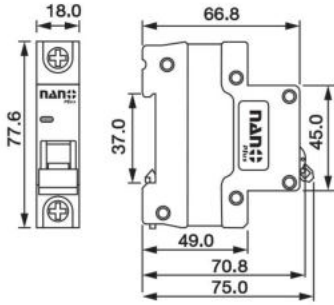
อุปกรณ์เสริมสำหรับตู้คอนซูมเมอร์ยูนิต

Item Code	Pole	Description	Packing	Unit price
รหัสสินค้า		รายละเอียดสินค้า	บรรจุ	ราคาต่อหน่วย
NNP-CU-COVER	1P (1 ช่อง)	Blanking plate แผ่นปิดช่องว่าง ผลิตจาก ABS	1 ชั้น	5.-

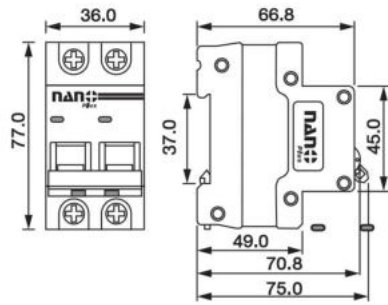
# CIRCUIT BREAKER (DIN TYPE)



## MINIATURE CIRCUIT BREAKER (MCB)

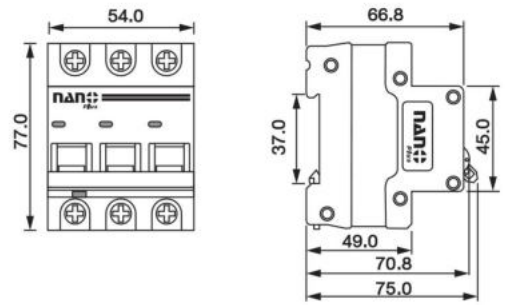


**1 Pole 6 kA**



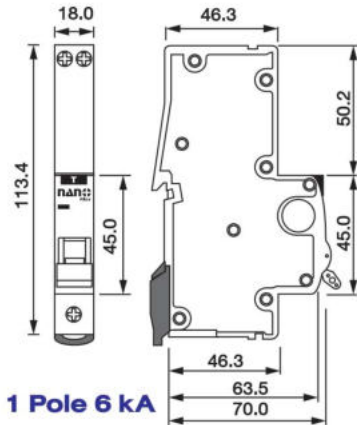
**2 Pole 10 kA**

EXCEPT PRODUCT ITEM:  
PMD42C80, PMD42C100  
WIDTH : 54 MM.

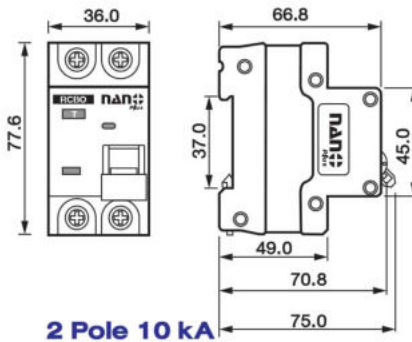


**3 Pole 6 kA**

## RESIDUAL-CURRENT CIRCUIT BREAKER WITH OVERCURRENT PROTECTION (RCBO)

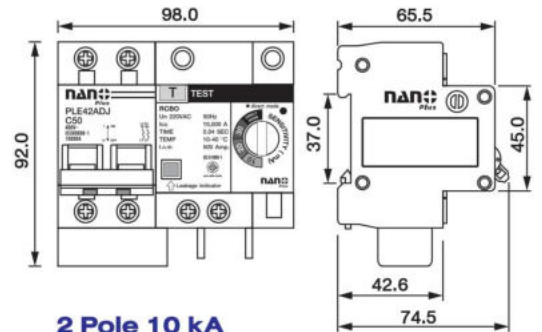


**1 Pole 6 kA**



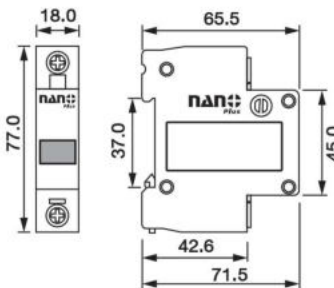
**2 Pole 10 kA**

## RESIDUAL-CURRENT CIRCUIT BREAKER WITH OVERCURRENT PROTECTION (ADJUSTABLE mA)

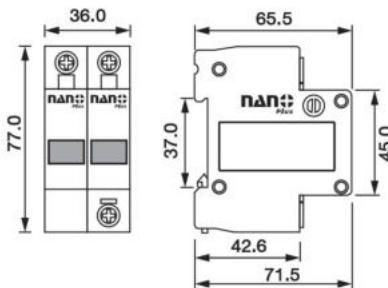


**2 Pole 10 kA**

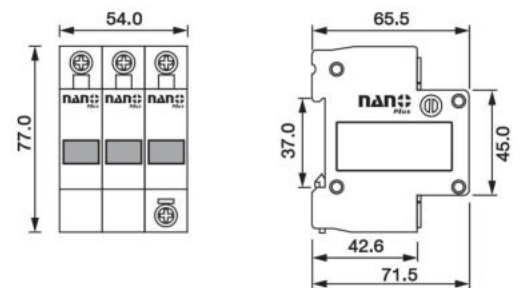
## SURGE PROTECTIVE DEVICE



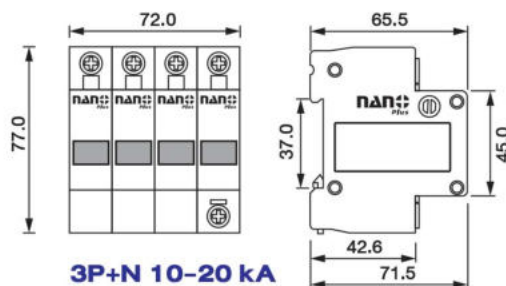
**1 Pole 20-40 kA**



**1P+N 10-20 kA**



**3 Pole 10-20 kA**



**3P+N 10-20 kA**