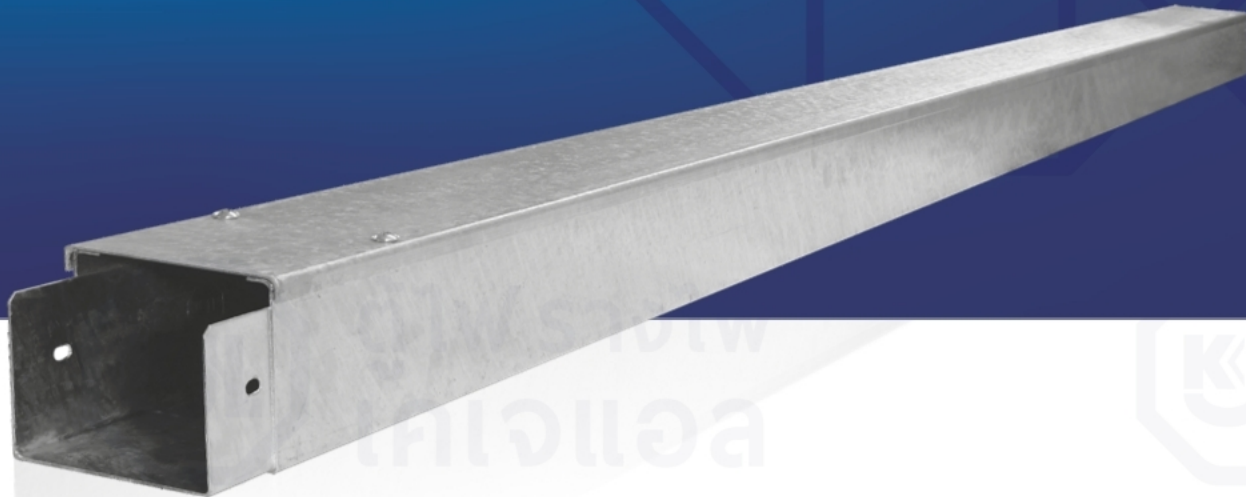




**HEAVY  
DUTY** Series  
Hot Dip Galvanized  
ซุบถั่วลานโซ่



## KWSG

รางไวร์เวย์ ซุบถั่วลานโซ่

HOT DIP GALVANIZED WIREWAY

- รางไวร์เวย์ KJL แบบขันสกรูพร้อมฝาปิด มีทั้งหมด 22 ขนาด
- ตัวรางผลิตจาก เหล็กแผ่นดำคุณภาพสูง ความหนา 1.6-2.0 mm.
- ตัวรางออกแบบและควบคุมการผลิตด้วยระบบ CNC (Computer Numerical Control)
- ลักษณะการเคลื่อนผิว ซุบสอดตึบถั่วลานโซ่ หรือ การซุบสังกะสีแบบจุ่มร้อน ที่ความหนาเฉลี่ย 45-60 ไมครอน อ้างอิงมาตรฐาน ASTM A123 / A123M
- เหมาะสำหรับงานติดตั้งระบบสายไฟฟ้าภายในและภายนอกอาคาร ที่ต้องการความทนทานต่อทุกสภาพแวดล้อม

**Standard Materials:**

SPHC – Hot Rolled Mild Steel Sheet 1.6–2.0 mm.

**Finishing:**

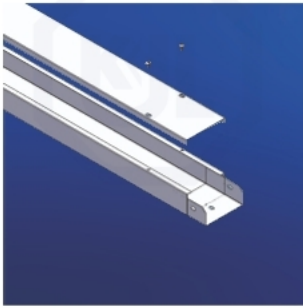
Hot Dip Galvanized finishing process through American Standard Association (ASTM A123 / A123M) which coating thickness average are 45–60 micron.

**Application:**

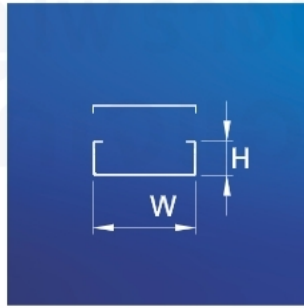
- Houses run of control and power cable support system.
- Used for cable and wire junction, distribution and termination
- Designed to provide superior corrosion protection from harsh environmental conditions.



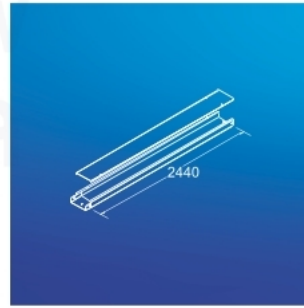
“ แข็งแรง ทนทาน ติดตั้งสะดวก ”



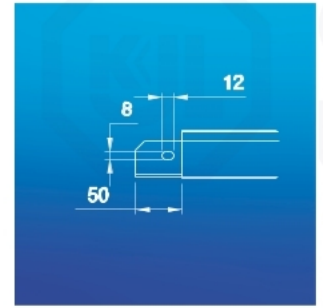
ISOMATIC



FRONT



DIMENSION



SIDE

## Price List

รหัส Code	ขนาด สูง x กว้าง (นิ้ว) H x W (Inches)	ขนาด สูง x กว้าง x ความยาว (มม.) H x W x L (mm.)	ความหนา (มม.) / ราคาต่อหน่วย (บาท) Thickness (mm.) / Unit Price (Baht)	
			1.6	2.0
KWSG 2028	2" x 2" x 8 ฟุต	50 x 50 x 2440	990	1,250
✓ KWSG 2038	2" x 3" x 8 ฟุต	50 x 75 x 2440	1,150	1,420
✓ KWSG 2048	2" x 4" x 8 ฟุต	50 x 100 x 2440	1,350	1,680
KWSG 2068	2" x 6" x 8 ฟุต	50 x 150 x 2440	1,800	2,200
KWSG 2088	2" x 8" x 8 ฟุต	50 x 200 x 2440	2,300	2,800
✓ KWSG 3048	3" x 4" x 8 ฟุต	75 x 100 x 2440	1,550	1,950
✓ KWSG 4048	4" x 4" x 8 ฟุต	100 x 100 x 2440	1,650	2,160
✓ KWSG 4068	4" x 6" x 8 ฟุต	100 x 150 x 2440	2,050	2,650
✓ KWSG 4088	4" x 8" x 8 ฟุต	100 x 200 x 2440	2,400	3,150
KWSG 4108	4" x 10" x 8 ฟุต	100 x 250 x 2440	2,750	3,650
KWSG 4128	4" x 12" x 8 ฟุต	100 x 300 x 2440	3,100	4,150
KWSG 4148	4" x 14" x 8 ฟุต	100 x 350 x 2440	3,550	4,650
KWSG 4168	4" x 16" x 8 ฟุต	100 x 400 x 2440	3,900	5,100
KWSG 4188	4" x 18" x 8 ฟุต	100 x 450 x 2440	4,250	5,600
KWSG 4208	4" x 20" x 8 ฟุต	100 x 500 x 2440	4,650	6,100
KWSG 6068	6" x 6" x 8 ฟุต	150 x 150 x 2440	2,400	3,150
KWSG 6088	6" x 8" x 8 ฟุต	150 x 200 x 2440	2,750	3,650
KWSG 6108	6" x 10" x 8 ฟุต	150 x 250 x 2440	3,100	4,150
KWSG 6128	6" x 12" x 8 ฟุต	150 x 300 x 2440	3,550	4,790
KWSG 8088	8" x 8" x 8 ฟุต	200 x 200 x 2440	3,100	4,150
KWSG 8108	8" x 10" x 8 ฟุต	200 x 250 x 2440	3,550	4,790
KWSG 8128	8" x 12" x 8 ฟุต	200 x 300 x 2440	4,250	5,200



\*ราคานี้ยังไม่รวม VAT 7% / ราคาอาจมีการเปลี่ยนแปลงโดยไม่ต้องแจ้งล่วงหน้า

**MADE TO ORDER งานสั่งผลิตพิเศษ**

Steel Sheet Thickness (mm.) 1.0 / 1.2 / 1.6 / 2.0 / 2.5

Hot Dipped Galvanized

Electrostatic Powder Coatings

Stainless Steel

\*สามารถสั่งผลิตวัสดุ สี ขนาด และพื้นผิววัสดุอื่นๆ ตามความต้องการได้

Notes: Can be customized with different materials, sizes, finish colors and textures



ตู้ไฟรางไฟ  
เคเบิ้ล