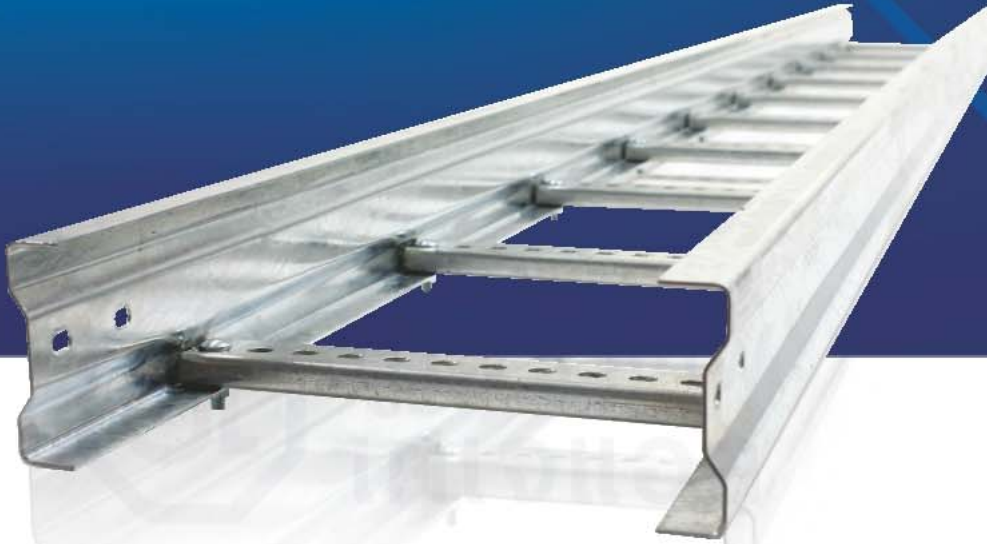


**HEAVY
DUTY** Series

Hot Dip Galvanized

ซุ่มกัลวาไนซ์



KLSG

รางเคเบิลแลตเตอร์ ซุ่มกัลวาไนซ์

HOT-DIP GALVANIZED CABLE LADDER

- รางเคเบิลแลตเตอร์ (ซุ่มกัลวาไนซ์) มีหลายขนาดให้เลือกใช้งาน
- ความกว้าง ตั้งแต่ 200 - 1000 mm. ความยาว 3000 mm.
- ตัวรางผลิตจาก เหล็กแผ่นดำคุณภาพสูง ความหนา 2.0 mm.
- ตัวรางออกแบบและควบคุมการผลิตด้วยระบบ CNC (Computer Numerical Control)
- ลักษณะการเคลือบผิว ซุ่มฮอตดิปกัลวาไนซ์ หรือ การซุ่มสังกะสีแบบจุ่มร้อน ที่ความหนาเฉลี่ย 45-60 ไมครอน อ้างอิงมาตรฐาน ASTM A123 / A123M
- เหมาะสำหรับงานติดตั้งระบบสายไฟฟ้าภายในและภายนอกอาคาร ที่ต้องการความทนทานต่อทุกสภาพแวดล้อม

Standard Materials:

SPHC - Hot Rolled Mild Steel Sheet 2.0 mm.

Finishing:

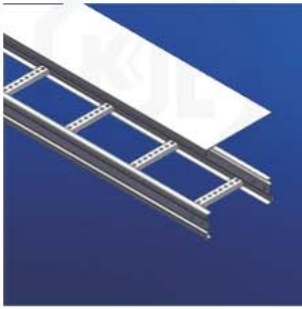
Hot-Dip Galvanized finishing process through American Standard Association (ASTM A123 / A123M) which the coating thickness average are 45-60 micron.

Application:

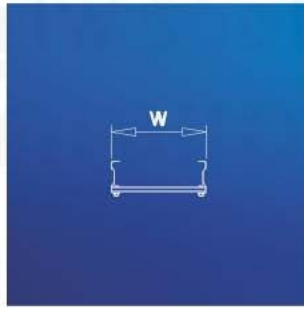
- Houses run of control and power cable support system.
- Used for cable and wire junction, distribution and termination
- Designed to provide superior corrosion protection from harsh environmental conditions.



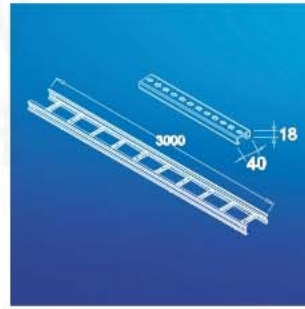
“ แข็งแรง ทนทาน เหมาะสมกับทุกพื้นที่การใช้งาน ”



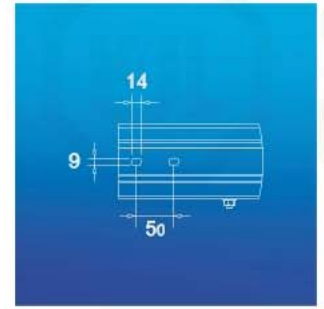
ISOMATIC



FRONT



DIMENSION



SIDE

Price List

รหัส Code	ขนาด กว้าง x สูง x ยาว (มม.) W x H x L (mm.)	ความหนา (มม.) Thickness (mm.)	ราคาต่อหน่วย (บาท) Unit Price (Baht)
✓ KLSG 0200	200 x 100 x 3000	2.0	1,480
✓ KLSG 0300	300 x 100 x 3000	2.0	1,755
✓ KLSG 0400	400 x 100 x 3000	2.0	1,960
✓ KLSG 0500	500 x 100 x 3000	2.0	2,070
✓ KLSG 0600	600 x 100 x 3000	2.0	2,220
KLSG 0700	700 x 100 x 3000	2.0	2,330
KLSG 0800	800 x 100 x 3000	2.0	2,440
KLSG 0900	900 x 100 x 3000	2.0	2,550
KLSG 1000	1000 x 100 x 3000	2.0	2,660

KJL NOW! | **สั่งด่วน ใต้โต๊ะ**
| **รับประกัน 5 ปี**

*ราคานี้ยังไม่รวม VAT 7% / ราคาอาจมีการเปลี่ยนแปลงโดยไม่ต้องแจ้งล่วงหน้า

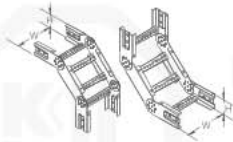
MADE TO ORDER งานสั่งผลิตพิเศษ

Steel Sheet Thickness (mm.) 1.0 / 1.2 / 1.6 / 2.0 / 2.5

Hot Dipped Galvanized
Electrostatic Powder Coatings
Stainless Steel

*สามารถสั่งผลิตวัสดุ สีสัน ขนาด และพื้นผิววัสดุอื่นๆ ตามความต้องการได้

Notes: Can be customized with different materials, sizes, finish colors and textures

ช่องอขึ้น-ช่องอลง เคเบิลแลดเดอร์ ชูบักลวานิช
**VERTICAL INSIDE
AND OUTSIDE BEND**
KLIG/KLOG


รหัส Code	ขนาด กว้าง x สูง (มม.) W x H (mm.)	ความหนา (มม.) / ราคาต่อหน่วย (บาท) Thickness (mm.) / Unit Price (Baht)
		2.0
✓ KLIG / KLOG 0200	200 x 100	620
✓ KLIG / KLOG 0300	300 x 100	710
✓ KLIG / KLOG 0400	400 x 100	820
✓ KLIG / KLOG 0500	500 x 100	915
✓ KLIG / KLOG 0600	600 x 100	985
KLIG / KLOG 0700	700 x 100	1,080
KLIG / KLOG 0800	800 x 100	1,190
KLIG / KLOG 0900	900 x 100	1,295
KLIG / KLOG 1000	1000 x 100	1,405

ช่องอจาก 90° เคเบิลแลดเดอร์ ชูบักลวานิช
HORIZONTAL BEND 90°
KLEG


รหัส Code	ขนาด กว้าง x สูง x ยาว (มม.) W x H x L (mm.)	ความหนา (มม.) / ราคาต่อหน่วย (บาท) Thickness (mm.) / Unit Price (Baht)
		2.0
✓ KLEG 0200	200 x 100 x 525	495
✓ KLEG 0300	300 x 100 x 625	585
✓ KLEG 0400	400 x 100 x 725	680
✓ KLEG 0500	500 x 100 x 825	790
✓ KLEG 0600	600 x 100 x 925	895
KLEG 0700	700 x 100 x 1025	985
KLEG 0800	800 x 100 x 1125	1,080
KLEG 0900	900 x 100 x 1225	1,160
KLEG 1000	1000 x 100 x 1325	1,235

*ราคานี้ยังไม่รวม VAT 7% / ราคาอาจมีการเปลี่ยนแปลงโดยไม่ต้องแจ้งล่วงหน้า

สามทางเคเบิลแลดเดอร์ ชูบักลวาโนซ์

HORIZONTAL TEE	รหัส Code	ขนาด กว้าง x สูง x ยาว (มม.) W x H x L (mm.)	ความหนา (มม.) / ราคาต่อหน่วย (บาท) Thickness (mm.) / Unit Price (Baht)
			2.0
KLTG 	✓ KLTG 0200	200 x 100 x 850	740
	✓ KLTG 0300	300 x 100 x 950	880
	✓ KLTG 0400	400 x 100 x 1050	1,020
	✓ KLTG 0500	500 x 100 x 1150	1,170
	✓ KLTG 0600	600 x 100 x 1250	1,325
	KLTG 0700	700 x 100 x 1350	1,495
	KLTG 0800	800 x 100 x 1450	1,635
	KLTG 0900	900 x 100 x 1550	1,775
	KLTG 1000	1000 x 100 x 1650	1,910

สี่ทางเคเบิลแลดเดอร์ ชูบักลวาโนซ์

HORIZONTAL CROSS	รหัส Code	ขนาด กว้าง x สูง x ยาว (มม.) W x H x L (mm.)	ความหนา (มม.) / ราคาต่อหน่วย (บาท) Thickness (mm.) / Unit Price (Baht)
			2.0
KLXG 	KLXG 0200	200 x 100 x 850	985
	KLXG 0300	300 x 100 x 950	1,170
	KLXG 0400	400 x 100 x 1050	1,345
	KLXG 0500	500 x 100 x 1150	1,405
	KLXG 0600	600 x 100 x 1250	1,530
	KLXG 0700	700 x 100 x 1350	1,690
	KLXG 0800	800 x 100 x 1450	1,865
	KLXG 0900	900 x 100 x 1550	2,035
	KLXG 1000	1000 x 100 x 1650	2,205

*ราคายังไม่รวม VAT 7% / ราคาอาจมีการเปลี่ยนแปลงโดยไม่ต้องแจ้งล่วงหน้า

ฟารางเคเบิลแลดเดอร์ ชุบทัลวานไนซ์ / สังกะสี

CABLE LADDER COVER	ขนาดกว้าง (มม.) Width (mm.)	รหัส Code	ราคา (ชุบทัลวานไนซ์) Unit Price (HDG)	รหัส Code	ราคา (สังกะสี) Unit Price (Zinc)
KLKG/KLKH 	200	✓ KLKG 0200	1,725	KLKH 0200	1,600
	300	✓ KLKG 0300	2,095	KLKH 0300	1,970
	400	✓ KLKG 0400	2,465	KLKH 0400	2,340
	500	✓ KLKG 0500	2,710	KLKH 0500	2,585
	600	✓ KLKG 0600	3,080	KLKH 0600	2,955
	700	KLKG 0700	3,450	KLKH 0700	3,325
	800	KLKG 0800	3,820	KLKH 0800	3,695
	900	KLKG 0900	4,185	KLKH 0900	4,065
	1000	KLKG 1000	4,555	KLKH 1000	4,435

ฟารางอกรับเคเบิลแลดเดอร์ ชุบทัลวานไนซ์ / สังกะสี

VERTICAL INSIDE BEND COVER	ขนาดกว้าง (มม.) Width (mm.)	รหัส Code	ราคา (ชุบทัลวานไนซ์) Unit Price (HDG)	รหัส Code	ราคา (สังกะสี) Unit Price (Zinc)
KLKG/KLKH 	200	✓ KLKG 0200	1,110	KLKH 0200	985
	300	✓ KLKG 0300	1,480	KLKH 0300	1,355
	400	✓ KLKG 0400	1,850	KLKH 0400	1,725
	500	✓ KLKG 0500	2,220	KLKH 0500	2,095
	600	✓ KLKG 0600	2,585	KLKH 0600	2,465
	700	KLKG 0700	2,955	KLKH 0700	2,835
	800	KLKG 0800	3,325	KLKH 0800	3,200
	900	KLKG 0900	3,820	KLKH 0900	3,570
	1000	KLKG 1000	4,310	KLKH 1000	3,940

ฟารางอกรับเคเบิลแลดเดอร์ ชุบทัลวานไนซ์ / สังกะสี

VERTICAL OUTSIDE BEND COVER	ขนาดกว้าง (มม.) Width (mm.)	รหัส Code	ราคา (ชุบทัลวานไนซ์) Unit Price (HDG)	รหัส Code	ราคา (สังกะสี) Unit Price (Zinc)
KLLG/KLLH 	200	✓ KLLG 0200	1,110	KLLH 0200	985
	300	✓ KLLG 0300	1,480	KLLH 0300	1,355
	400	✓ KLLG 0400	1,850	KLLH 0400	1,725
	500	✓ KLLG 0500	2,220	KLLH 0500	2,095
	600	✓ KLLG 0600	2,585	KLLH 0600	2,465
	700	KLLG 0700	2,955	KLLH 0700	2,835
	800	KLLG 0800	3,325	KLLH 0800	3,200
	900	KLLG 0900	3,820	KLLH 0900	3,570
	1000	KLLG 1000	4,310	KLLH 1000	3,940

*ราคานี้ยังไม่รวม VAT 7% / ราคาอาจมีการเปลี่ยนแปลงโดยไม่ต้องแจ้งล่วงหน้า

ฟ้าข้องจากเคเบิลแลดเดอร์ ชุบทัลวานไนซ์ / สังกะสี

HORIZONTAL BEND 90° COVER	ขนาดกว้าง (มม.) Width (mm.)	รหัส Code	ราคา (ชุบทัลวานไนซ์) Unit Price (HDG)	รหัส Code	ราคา (สังกะสี) Unit Price (Zinc)
KLPG/KLPH  	200	✓ KLPG 0200	985	KLPH 0200	865
	300	✓ KLPG 0300	1,355	KLPH 0300	1,110
	400	✓ KLPG 0400	1,725	KLPH 0400	1,480
	500	✓ KLPG 0500	2,095	KLPH 0500	1,850
	600	✓ KLPG 0600	2,465	KLPH 0600	2,220
	700	KLPG 0700	2,835	KLPH 0700	2,585
	800	KLPG 0800	3,200	KLPH 0800	2,955
	900	KLPG 0900	3,695	KLPH 0900	3,325
	1000	KLPG 1000	4,185	KLPH 1000	3,695

ฟ้าสามทางเคเบิลแลดเดอร์ ชุบทัลวานไนซ์ / สังกะสี

HORIZONTAL TEE COVER	ขนาดกว้าง (มม.) Width (mm.)	รหัส Code	ราคา (ชุบทัลวานไนซ์) Unit Price (HDG)	รหัส Code	ราคา (สังกะสี) Unit Price (Zinc)
KLQG/KLQH  	200	✓ KLQG 0200	1,725	KLQH 0200	1,600
	300	✓ KLQG 0300	2,095	KLQH 0300	1,970
	400	✓ KLQG 0400	2,465	KLQH 0400	2,340
	500	✓ KLQG 0500	2,710	KLQH 0500	2,585
	600	✓ KLQG 0600	3,080	KLQH 0600	2,955
	700	KLQG 0700	3,450	KLQH 0700	3,325
	800	KLQG 0800	3,820	KLQH 0800	3,695
	900	KLQG 0900	4,185	KLQH 0900	4,065
	1000	KLQG 1000	4,555	KLQH 1000	4,435

ฟ้าสี่ทางเคเบิลแลดเดอร์ ชุบทัลวานไนซ์ / สังกะสี

HORIZONTAL CROSS COVER	ขนาดกว้าง (มม.) Width (mm.)	รหัส Code	ราคา (ชุบทัลวานไนซ์) Unit Price (HDG)	รหัส Code	ราคา (สังกะสี) Unit Price (Zinc)
KLRG/KLRH  	200	KLRG 0200	2,220	KLRH 0200	1,970
	300	KLRG 0300	2,710	KLRH 0300	2,465
	400	KLRG 0400	3,200	KLRH 0400	2,835
	500	KLRG 0500	3,695	KLRH 0500	3,200
	600	KLRG 0600	4,185	KLRH 0600	3,695
	700	KLRG 0700	4,680	KLRH 0700	4,185
	800	KLRG 0800	5,170	KLRH 0800	4,680
	900	KLRG 0900	5,665	KLRH 0900	5,170
	1000	KLRG 1000	6,155	KLRH 1000	5,665

*ราคานี้ยังไม่รวม VAT 7% / ราคาอาจมีการเปลี่ยนแปลงโดยไม่ต้องแจ้งล่วงหน้า

คานลอคเคเบิลแลดเดอร์ ชูทกลาวไนซ์

CONNECTOR SYSTEM	รหัส Code	ขนาดกว้าง (มม.) Width (mm.)	ความหนา (มม.) / ราคาต่อหน่วย (บาท) Thickness (mm.) / Unit Price (Baht)
			2.0
KLUG  	✓ KLUG 0200	200	100
	✓ KLUG 0300	300	125
	✓ KLUG 0400	400	175
	✓ KLUG 0500	500	225
	✓ KLUG 0600	600	260
	KLUG 0700	700	310
	KLUG 0800	800	350
	KLUG 0900	900	370
	KLUG 1000	1000	395

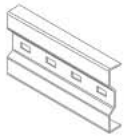
แผ่นปิดหัวท้ายเคเบิลแลดเดอร์ ชูทกลาวไนซ์

BLIND ENDS	รหัส Code	ขนาดกว้าง (มม.) Width (mm.)	ความหนา (มม.) / ราคาต่อหน่วย (บาท) Thickness (mm.) / Unit Price (Baht)
			2.0
KLNG  	✓ KLNG 0200	200	125
	✓ KLNG 0300	300	150
	✓ KLNG 0400	400	175
	✓ KLNG 0500	500	200
	✓ KLNG 0600	600	225
	KLNG 0700	700	250
	KLNG 0800	800	275
	KLNG 0900	900	295
	KLNG 1000	1000	325

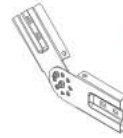
แป้นรองรับเคเบิลแลดเดอร์ ชูทกลาวไนซ์

BRACKETS SUPPORT	รหัส Code	ขนาดกว้าง (มม.) Width (mm.)	ความหนา (มม.) / ราคาต่อหน่วย (บาท) Thickness (mm.) / Unit Price (Baht)
			2.0
KLBG  	✓ KLBG 0200	200	185
	✓ KLBG 0300	300	250
	✓ KLBG 0400	400	310
	✓ KLBG 0500	500	370
	✓ KLBG 0600	600	435
	KLBG 0700	700	515
	KLBG 0800	800	585
	KLBG 0900	900	695
	KLBG 1000	1000	770

*ราคานี้ยังไม่รวม VAT 7% / ราคาอาจมีการเปลี่ยนแปลงโดยไม่ต้องแจ้งล่วงหน้า

อุปกรณ์เคเบิลแลดเดอร์ ชุดกัลวาไนซ์ CONNECTOR SYSTEM KLZG


✓ **ข้อต่อตรง**
รหัส / CODE : KLZG 0001
ราคา / PRICE : 65



✓ **ข้อต่อโยกขึ้นลง**
รหัส / CODE : KLZG 0002
ราคา / PRICE : 125



✓ **ข้อต่อลงตู้**
รหัส / CODE : KLZG 0003
ราคา / PRICE : 95



✓ **ข้อลดความกว้าง 10 cm.**
รหัส / CODE : KLZG 0004
ราคา / PRICE : 75



✓ **ข้อยึดเพดาน**
รหัส / CODE : KLZG 0005
ราคา / PRICE : 40



✓ **ข้อโยกค้อมมา**
รหัส / CODE : KLZG 0006
ราคา / PRICE : 310



✓ **แผ่นกั้นกลาง ยาว 3000 mm.**
รหัส / CODE : KLZG 0007
ราคา / PRICE : 530/อัน



✓ **แป้นยึดทำแพง**
รหัส / CODE : KLZG 0008
ราคา / PRICE : 65



✓ **ข้อต่อมานับ**
รหัส / CODE : KLZG 0009
ราคา / PRICE : 175



✓ **เจลิค**
รหัส / CODE : KLZG 0010
ราคา / PRICE : 75



*ราคานี้ยังไม่รวม VAT 7% / ราคาอาจมีการเปลี่ยนแปลงโดยไม่ต้องแจ้งล่วงหน้า